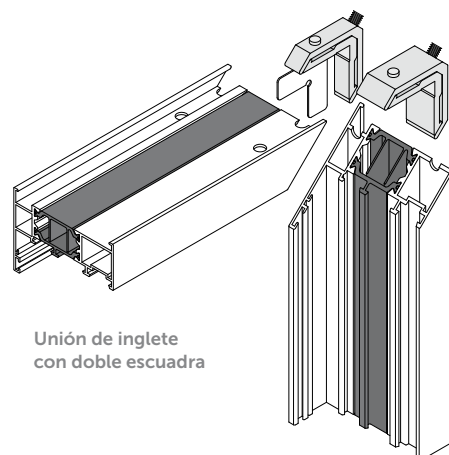
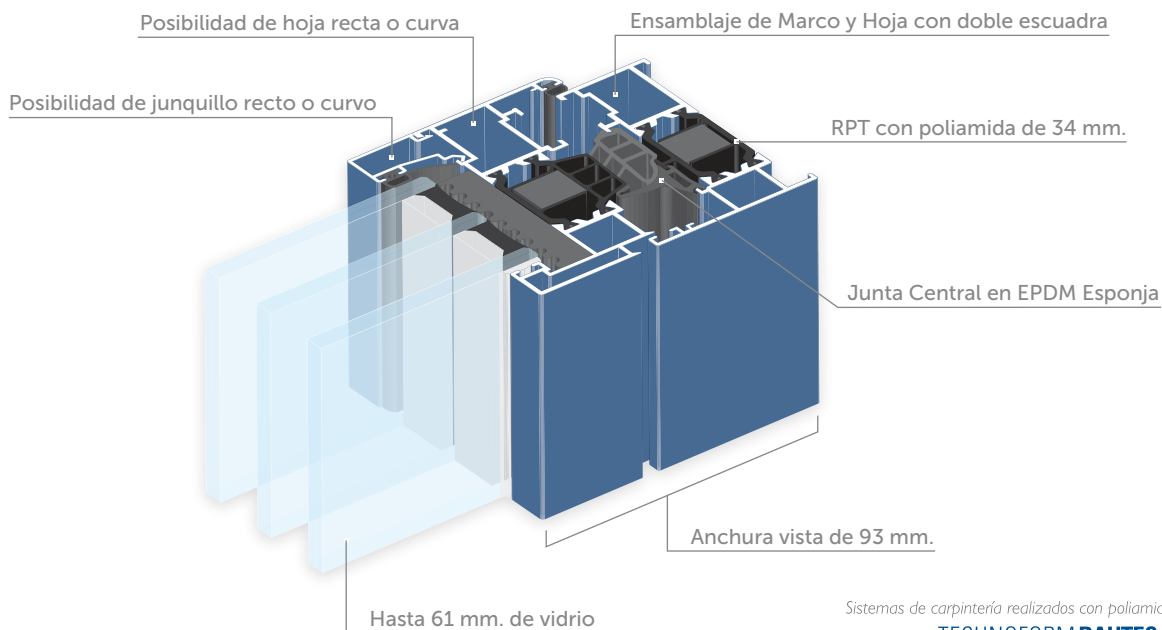


PRACTICABLE IT-75 RPT

- Sistema de carpintería, para ventanas y puertas con rotura de puente térmico, de alta gama.
- Dimensiones base del sistema:
Marco: 75 mm. - Hoja: 84 mm.
- Varillas de poliamida de 34 mm.
- Espesor máximo de vidrio: 61 mm.
- Espesor general de perfiles: 1,5 mm.
- Doble escuadra interior-exterior en marco y hoja.



Unión de inglete con doble escuadra



Sistemas de carpintería realizados con poliamidas de
TECHNOFORM BAUTEC 



VENTANA de 2 Hojas

AIRE	AGUA	VIENTO	ACÚSTICO	TÉRMICO
4	E ₁₆₅₀	C5	34	1,31

Ensayos de Aire, Agua y Viento realizados por Ensatec con nº 240564. Reducción acústica con vidrio 4/18/5, según norma EN 14351. Valor de transmitancia térmica con vidrio 6/16 Argón/6 bajo emisivo. Valor de transmitancia del nudo Marco-Hoja: 1,65 W/m² °K

BALCONERA de 2 Hojas

AIRE	AGUA	VIENTO	ACÚSTICO	TÉRMICO
4	E ₉₀₀	C3	33	1,26

Ensayos de Aire, Agua y Viento realizados por Ensatec con nº 234706. Reducción acústica con vidrio 4/18/5, según norma EN 14351. Valor de transmitancia térmica con vidrio 6/16 Argón/6 bajo emisivo. Valor de transmitancia del nudo Marco-Hoja: 1,65 W/m² °K

